

# marmorin

PRESTIGE  
COLLECTION

## KARTA TECHNICZNA

TECHNICAL SPECIFICATION  
TECHNISCHE HINWEISE  
SCHEMA TECNICA

# GOCCIA



index: P 595 065 080 610

### umywalka nablutowa

countertop basin / Aufsatzwaschbecken / Lavabo da appoggio

waga: 11,2 kg

weight / Gewicht / peso

materiał: durocoat® material

material / Material / materiale

dostosowana do typu baterii: ścienna / nablutowa

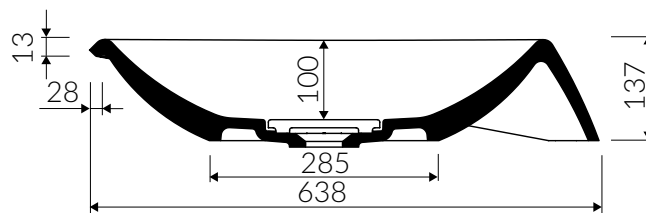
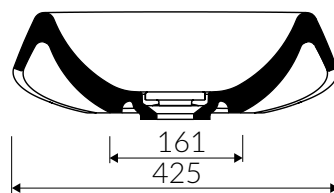
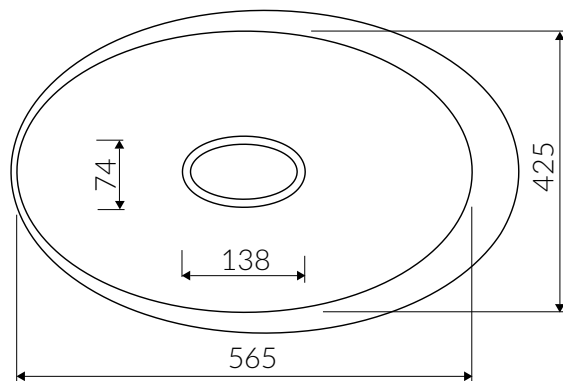
Suitable with types of taps: wall mounted tap, countertop tap  
Angepasst für folgende Armaturentypen: Wandarmatur, Aufsatzarmatur  
Adatto al tipo di rubinetteria: a muro, da appoggio

bezprzelewowa

without overflow / ohne Überlauf / senza troppo pieno

bez możliwości zamknięcia  
odpływu wody

Without drain stopper assembly /  
Der Wasserablauf kann nicht verschlossen werden /  
Der Wasserablauf kann nicht verschlossen werden /

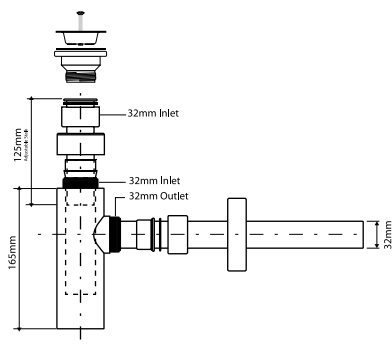


Umywalka przystosowana do  
zastosowania systemu syfonowego typu:

Basin suited to the trap and overflow  
system of the following type:

Die Waschbecken eignet sich für den  
Einsatz eines Siphon-Überlauf-  
Systems vom Typ:

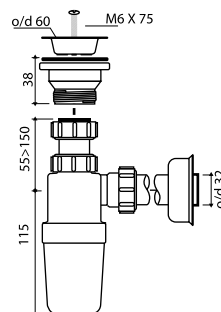
Lavabo adattato al sistema di sifone  
con troppo pieno di tipo:



chromowy pół-syfon z sitkiem index: ZCS \*

semi-trap with strainer-chrome/ semi-trap mit Sieb-Chromsäure/  
semi-trappola con filtro-cromico

\*za dopłatą / additional fees apply / gegen aufpreis / con maggiorazione di



pół-syfon PCV z sitkiem index: ZPS

semi-trap with strainer-PVC/ semi-trap mit Sieb-PVC/  
semi-trappola con filtro-PVC

Wymiary  
podane są do 700 mm (+2 -0)  
z tolerancją: od 701 do 1200 mm (+3 -0)

Dimensions  
specified to 700 (+2 -0)  
with tolerance: from 701 to 1200 (+3 -0)

Die Maße werden  
mit folgender bis 700 mm (+2 -0)  
Toleranz angegeben: von 701 bis 1200 mm (+3 -0)

Le dimensioni  
sono indicate a 700 mm (+2 -0)  
con la tolleranza: da 701 a 1200 mm (+3 -0)